

REPUBLIQUE DU CAMEROUN
Paix – Travail – Patrie

MINESEC / O.B.C.

PROBATOIRE DE TECHNICIEN
Session : 2017
Série : F4 – Génie Civil
Option : BA - Bâtiment
Durée : 3 Heures
Coeff. : 2
Epreuve Ecrite

METRE

DOCUMENTS ET MOYENS DE CALCULS AUTORISES

- Aucun document en dehors de ceux remis aux candidats par les examinateurs n'est autorisé
- Les calculatrices scientifiques non programmables
- Nombre de parties : 02 parties indépendantes
- L'épreuve comporte 05 pages, de la page 1 sur 5 à la page 5 sur 5.
- L'épreuve est notée sur 20

SUJET : CONSTRUCTION DES HANGARS POUR VENDEUSES DES FRUITS

A- PRESENTATION :

Les dessins de la page 3 sur 5 représentent la vue longitudinale et la vue transversale des travaux d'exécution de l'ossature d'un des hangars identiques qu'une commune veut construire pour le marché des fruits de sa localité.

Le descriptif de ces travaux indique qu'ils sont constitués de la réalisation des fouilles, du béton de propreté, des semelles, des poteaux, de la toiture et des remblais.

A₁ Les fouilles : Pour chacune des deux semelles d'un hangar, une fouille ponctuelle d'une hauteur de 85 cm a été réalisée avec des pentes de déblais de base/hauteur = 1/2. Le terrain naturel est supposé horizontal. Le fond de fouille a une section de 1,40 x 3,20 m.

A₂ Le béton de propreté : Il se trouve sous chaque semelle et est limité par les parois des fouilles. Il a une hauteur de 5 cm.

A₃ Les semelles : Chacune des deux semelles d'un hangar est en béton armé de 260 x 80 x 80 cm.

A₄ Les poteaux : Chaque hangar a deux poteaux en béton armé en forme de V. Leur hauteur est de 3,00 m et leur épaisseur est de 20 cm.

A₅ La toiture : La toiture d'un hangar est en béton armé et a deux pentes avec une hauteur totale de 45 cm.

B- TRAVAIL A FAIRE :

I-PREMIERE PARTIE : ETUDE DES DOSSIERS DE CONSTRUCTION / 8 Points

- I-1 Donner la différence entre maître d'œuvre et maître d'ouvrage. 1,5pt
I-2 Donner la différence entre le métré et l'avant métré. 1,5pt
I-3 Enumérer deux types de passation des marchés. 0,5pt x 2 = 1,5pt
I-4 Enumérer trois types de devis. 0,5pt x 3 = 1,5pt
I-5 Définir les termes suivants : Avis d'appel d'offres ; Avance ; Acompte ; Avenant. 2pts

II-DEUXIEME PARTIE : AVANT-METRE QUANTITATIF DES OUVRAGES / 12 Points

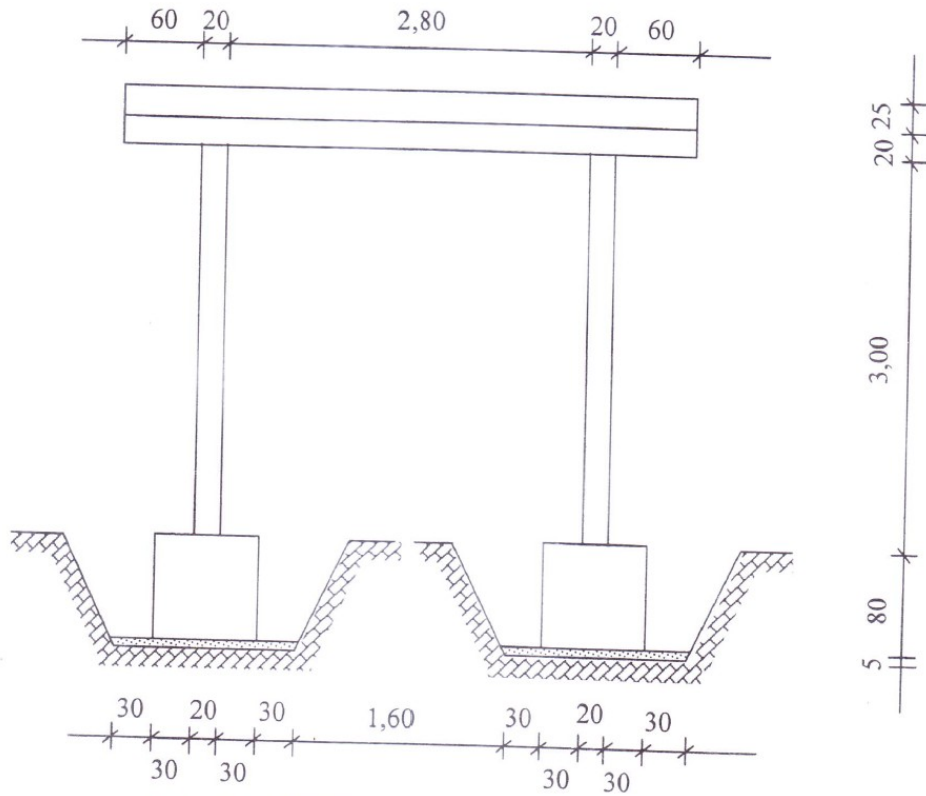
On se propose de déterminer les quantités pour un hangar.

- II-1 Calculer le volume des fouilles. 1pt
II-2 Calculer le volume du béton de propreté. 1pt
II-3 Détermination des surfaces de coffrage :
II-3-1 Calculer la surface de coffrage des semelles. 1,5pt
II-3-2 Calculer la surface de coffrage des poteaux. 2pts
II-4 Détermination des volumes de béton armé :
II-4-1 Calculer le volume du béton des semelles. 1pt
II-4-2 Calculer le volume des poteaux. 1,5pt
II-4-3 Calculer le volume du béton de la toiture. 1,5pt
II-5 Déterminer le volume de remblais. 1pt
II-6 Le dosage d'un m³ de béton armé est de 800 litres de gravier ; 400 litres de sable et 350 kg de ciment. Le dosage d'un m³ de béton propreté est de 800 litres de gravier ; 400 litres de sable et 150 kg de ciment.
Déterminer les quantités des matériaux nécessaires à commander (Sable, gravier, ciment) sachant que les pertes globales pour chaque matériau s'évaluent de la manière suivante : sable 10%, gravier 8 %, ciment 5%. On suppose que le volume de béton armé est de 8,50 m³ et celui du béton de propreté est de 0,5 m³. 0,5pt x 3 = 1,5pt

Rappel :

1- Si p est le pourcentage de perte, V_f le volume mis en œuvre et V_i le volume commandé on a la relation $V_i = \frac{100V_f}{100-p}$

VUE LONGITUDINALE D'UN HANGAR



VUE TRANSVERSALE D'UN HANGAR

