

REPUBLIQUE DU CAMEROUN

Paix - Travail - Patrie

MINESEC/DECC

CAP INDUSTRIELS

Session 2017

Spécialité: Electricité d'Equipelement

Durée : 02H

Coef : 02

Epreuve écrite d'admissibilité

SCHEMA ELECTRIQUE

Documents autorisés : aucun
Nombre de pages : 03
Nombre de parties : 02
Epreuve notée sur : 20

Première Partie : Algèbre de Boole

(6 points)

L'ouverture d'une porte P d'un atelier d'Electricité est possible par la combinaison des trois capteurs C_1 , C_2 et C_3 . Le tableau de Karnaugh ci-dessous décrit le fonctionnement de l'automatisme.

		P			
	C_1C_2	00	01	11	10
C_3	0	1	1	1	1
	1	0	0	1	0

1. Ecrire l'équation logique non simplifiée de P. (1,5 pt)
2. Simplifier l'équation obtenue par :
 - a) la méthode algébrique. (1,5 pt)
 - b) l'utilisation du tableau de Karnaugh. (1 pt)
3. Donner le logigramme de l'expression simplifiée de P. (2 pts)

Deuxième Partie : Perçage automatique des pièces métalliques

(14 points)

1. Description

La figure 1 ci-après représente une machine automatique de perçage des pièces métalliques dans un atelier d'ajustage.

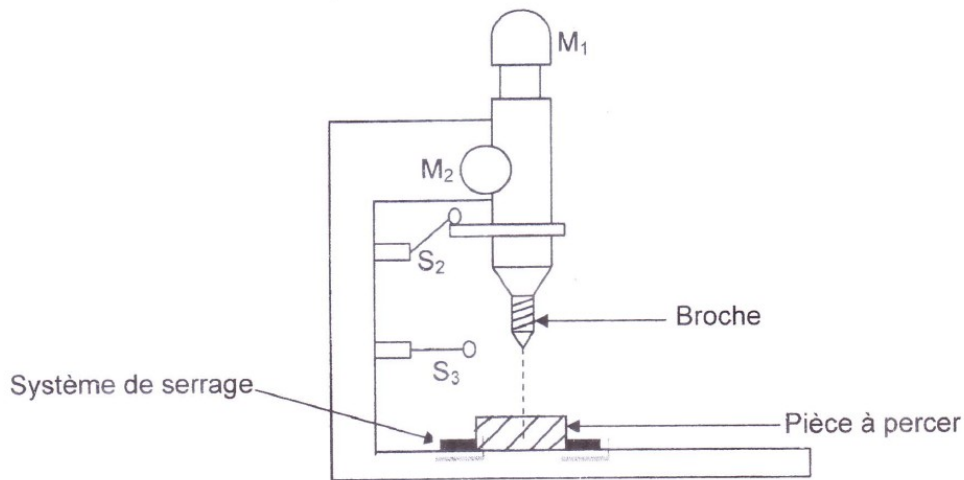


Figure 1 : Synoptique du dispositif

2. Fonctionnement

Le sectionneur Q étant fermé, une action sur le bouton poussoir S_1 provoque les actions suivantes :

- démarrage du moteur M_1 de rotation de la broche ;
- descente de la broche pour perçage à la fin du démarrage du moteur M_1 ;
- arrêt des moteurs M_1 et M_2 à la fin de perçage détectée par le capteur S_3 ;
- remontée de la broche une minute après la fin de perçage ;
- arrêt du moteur M_2 dès que la broche est en position haute détectée par S_2 ;
- un nouveau cycle peut recommencer si une action est faite sur le bouton poussoir S_1 .

Le bouton poussoir S_0 permet d'interrompre le fonctionnement de la machine à tout moment.

3. Spécifications technologiques

3.1. Partie opérative :

La machine est pourvue de deux moteurs :

- M_1 : moteur asynchrone triphasé 380V/660V, démarrage étoile triangle, un sens de marche;
- M_2 : moteur asynchrone triphasé 220V/380V, démarrage direct, deux sens de marche.

3.2. Partie commande :

L'installation électrique comporte cinq contacteurs principaux et deux contacteurs auxiliaires :

- KM_1 : contacteur de couplage en étoile du moteur M_1 ;
- KM_2 : contacteur de ligne du moteur M_1 ;
- KM_3 : contacteur de couplage triangle du moteur M_1 ;
- KM_4 et KM_5 : contacteur du moteur M_2 ;
- KA_1 et KA_2 : contacteurs auxiliaires pour la temporisation.

3.3. Signalisation

Des voyants lumineux assurent la signalisation de la manière suivante :

- H_1 : mise sous tension de la machine,
- H_2 : rotation de la broche ;
- H_3 : descente de la broche ;
- H_4 : montée de la broche.

4. Protection et alimentation

- Les moteurs sont protégés par des relais thermiques tripolaires ;
- Un sectionneur Q permet d'isoler la machine du réseau d'alimentation ;
- Le circuit de commande est protégé par un coupe-circuit à fusible.
- L'alimentation de la machine est assurée par un réseau $3 \times 380V + N + PE$.

5. Travail à faire

- 1) Donner le couplage du moteur M_2 . (2 pts)
- 2) Donner le schéma du circuit de puissance de l'installation (4 pts)
- 3) Etablir le grafcet de niveau 2 de ce dispositif. (8 pts)