

REPUBLIQUE DU CAMEROUN

Paix – Travail – Patrie

-----  
MINESEC/OBC  
-----

BREVET DE TECHNICIEN

Session : 2012.....

Spécialité : M.EB

Durée : 20 heures

Coefficient : 06

Epreuve pratique

## TRAVAUX PRATIQUES

L'utilisation des machines-outils est autorisée en fonction de leur disponibilité.  
L'objet construit est noté sur 120 points.

### DESCRIPTIF

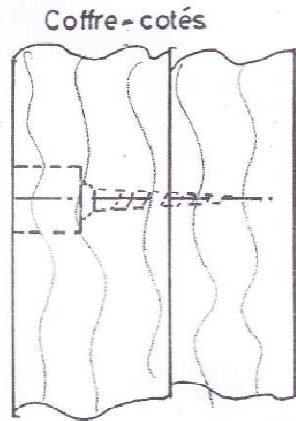
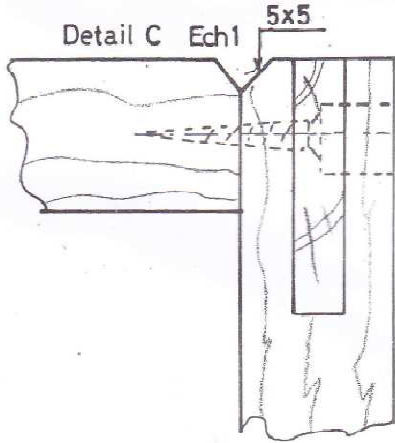
Le dessin de la page en annexe représente un meuble porte bijoux. Il est équipé d'un tiroir destiné à recevoir des bijoux et des objets usuels. Il sera réalisé en Bibolo, Iroko ou sappeli sec (12%).

L'ensemble, de dimensions d'encombrement 352 x 440 x 310, est composé de :

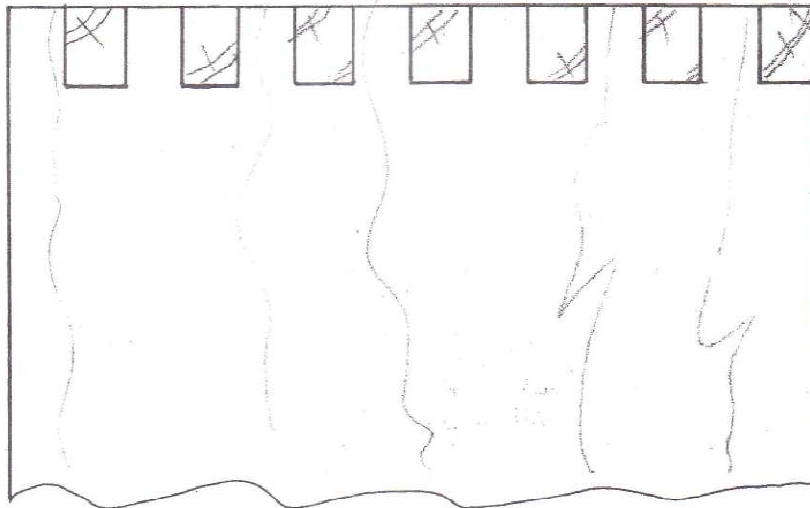
- **Sous-ensemble Dessus :**  
Il comprend un plateau bordé d'une alaise à l'avant par rainure et languette. La liaison Dessus/Piètement est faite à l'aide de vis masquées par des tourillons.
- **Sous-ensemble Piètement :**  
Constitué de deux pieds en forme de K, reliés et maintenus par une entretoise (traverse longitudinale basse). Cette entretoise est assemblée avec les pieds par queues d'aronde à mi-bois.
- **Sous-ensemble Caisson :**  
Le caisson est une boîte assemblée par queues droites et comportant à l'arrière, comme fond, une pièce en contreplaqué de 8mm. Le caisson est fixé sur le piètement par des vis masquées par des tourillons.
- **Sous-ensemble Tiroir :**  
Le tiroir comprend une façade, deux cotés, une pièce arrière et un fond en contreplaqué de 5mm. L'assemblage façade/cotés est à queues d'aronde semi recouvertes, tandis que celui de derrière/cotés est à queues d'aronde découvertes. Le fond est logé dans une rainure pratiquée sur la façade et les cotés. La préhension du tiroir est faite grâce à un bouton de tiroir.

La consolidation des liaisons sera faite avec de la colle vinylique. L'ensemble sera soigneusement poncé et prêt pour le vernissage.

DETAILS D'ASSEMBLAGES



Coffre



BREVET DE TECHNICIEN

Session : 2012..

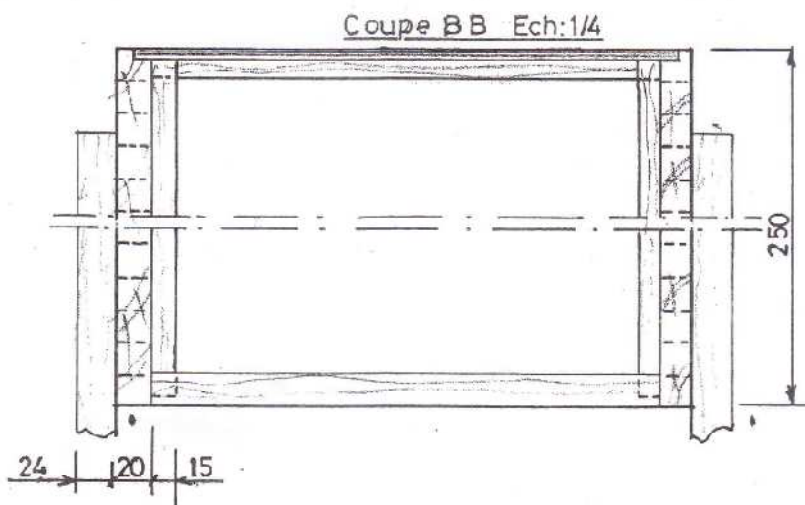
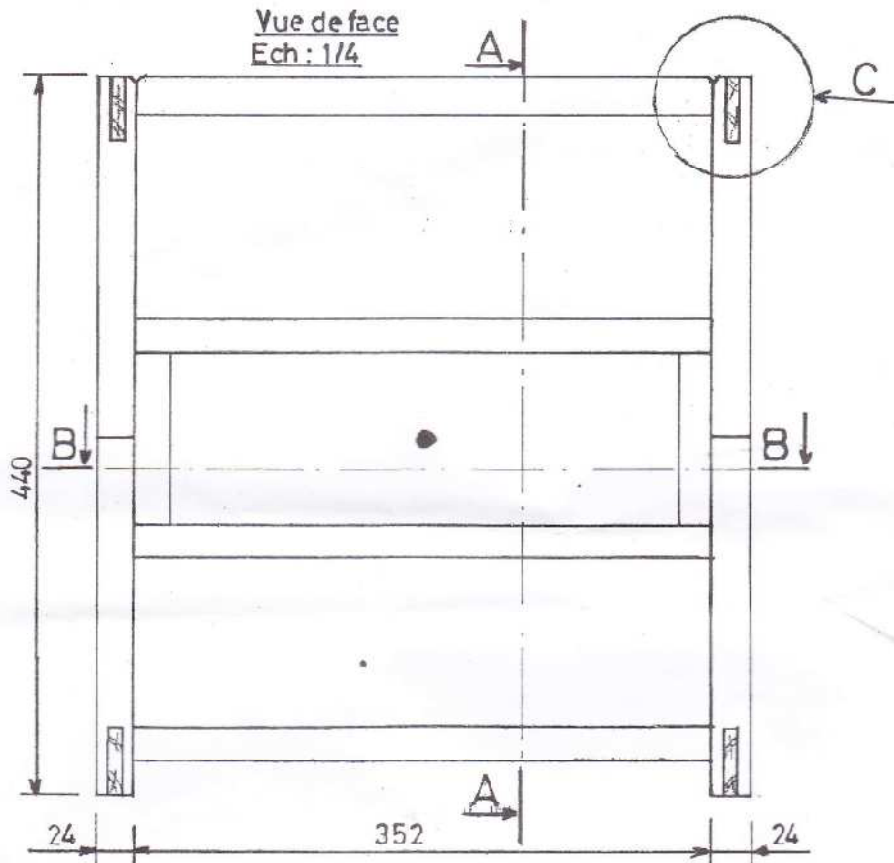
Spécialité : M.E.B

Durée : 20 heures

Coefficient : 06

Epreuve pratique

TRAVAUX PRATIQUES



REPUBLIQUE DU CAMEROUN

Paix - Travail - Patrie

MINESEC/OBC

